

Sistema de café Cafetera espresso tradicional, 2 grupos Maestro

ARTÍCULO # _____

MODELO # _____

NOMBRE # _____

SIS # _____

AIA # _____


602524 (AURA2DO)

Cafetera espresso tradicional, 2 grupos Maestro, boiler de 10,1 litros, 2 paneles de control independientes con 4 programas de dosificación programables con reconocimiento automático Dosamat® del portafiltro

Descripción

Artículo No.

La línea semiautomática profesional AURA reúne todas las características técnicas de una máquina de café expreso tradicional de gama alta con una armonía perfecta de estética y rendimiento. Con un moderno diseño de acero inoxidable y cromo, la AURA exhibe una silueta audaz marcada por la iluminación LED en la rejilla de la bandeja y las cajas de control electrónico, con interfaz de pantalla táctil para una programación intuitiva. AURA está destinada a los usuarios habituados a servir grandes comandas que necesitan alto rendimiento y consistencia en el proceso de extracción. Los grupos de infusión termostabilizados MAESTRO llevan el sistema EASYLOCK, que permite cerrar y sellar el portafiltros fácilmente. La línea AURA ofrece una combinación de tecnologías avanzadas que garantizan una calidad excepcional de extracción del café y una potente capacidad de vapor y agua caliente.

Características técnicas

- Agua y vapor programables.
- Ciclo de limpieza automática.
- La línea profesional AURA semiautomática cuenta con todas las características técnicas de una cafetera expreso tradicional de primer nivel, ofreciendo la armonía perfecta entre estética y rendimiento.
- Con un diseño moderno en acero inoxidable y cromo, AURA muestra una silueta firme que destaca con las luces LED dispuestas en la rejilla y alrededor de los paneles de control electrónicos, con interfaz en pantalla táctil para una programación intuitiva.
- Nivel SteamGlide manual.
- AURA está destinada a usuarios familiarizados con comandos volumétricos, que satisface un alto rendimiento y regularidad en el proceso de extracción.
- Los grupos de café termostabilizados MAESTRO están equipados con el sistema EASYLOCK, que ayuda a cerrar y sellar el portafiltro con un esfuerzo mínimo.
- 2 grupos Maestro.
- 2 paneles de control independientes con 4 selecciones de dosificación programables con reconocimiento automático Dosamat® del portafiltro, inicio/parada, pantalla de tiempo de dosis.
- Preinfusión electrónica.
- Calienta tazas con panel doble de gran capacidad.
- Interfaz con USB para actualizaciones.

Construcción

- Estructura en acero inoxidable.
- Control de temperatura PID (proporcional-integral-derivada): un regulador preciso con sistema de algoritmos que ofrece regularidad y precisión en el sistema de administración de la temperatura de preparación.
- Boiler de 10,1 litros.
- Portafiltro Easylock.
- Protocolo RS-232 para interfaz de ordenador/caja.

accesorios incluidos

- 1 de Portafiltro Aura para una taza PNC 871008
- 2 de Portafiltro Aura para dos tazas PNC 871009

accesorios opcionales

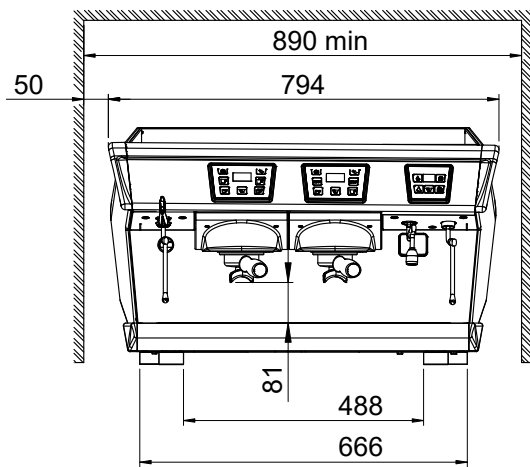
- Molinillo de café dosificador, plano, de 65 mm PNC 602543 □

Aprobación: _____

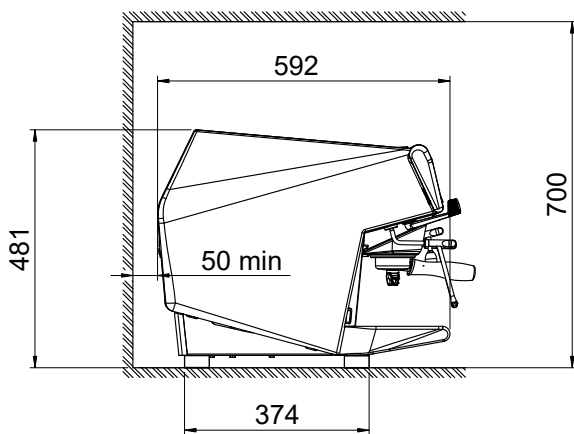


- Molinillo de café dosificador, plano, de 75 mm PNC 602544
- Molinillo de café dosificador a petición, plano, de 75 mm PNC 602546
- Portafiltro Aura para una taza PNC 871008
- Portafiltro Aura para dos tazas PNC 871009
- Lanceta de vapor de contacto frío solo para cafeteras sin SteamAir PNC 871010
- Dispositivo Cappuccinatore/ vaporizador con dos posiciones para leche caliente y espuma, solo para cafeteras sin SteamAir PNC 871011
- Sistema de cappuccino/dispositivo automático de espuma por inyección de aire para cafeteras tradicionales, solo para cafeteras sin SteamAir PNC 871012
- Lanceta de vapor en teflón solo para cafeteras sin SteamAir PNC 871013
- Filtro para una taza, 12 g PNC 871017
- Filtro para dos tazas, 18 g PNC 871018
- Cajón picamarro en acero inoxidable PNC 871019

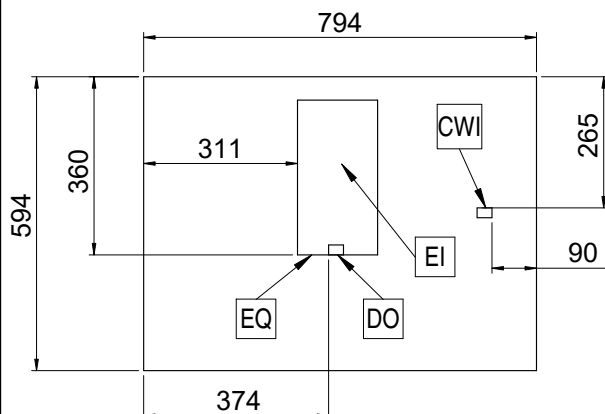
Alzado



Lateral



Planta



Eléctrico

Suministro de voltaje	400 V/3N ph/50 Hz
Potencia eléctrica max.:	4.8 kW
Tipo de enchufe:	Cable sin enchufe

Agua

Temperatura del agua fría (min / max):	5 / 60 °C
--	-----------

Info

Peso neto	73 kg
Volumen del paquete	0.69 m ³

Sostenibilidad

Consumo actual:	7.2 Amps
-----------------	----------